

# stores enrouleurs avec cassette.

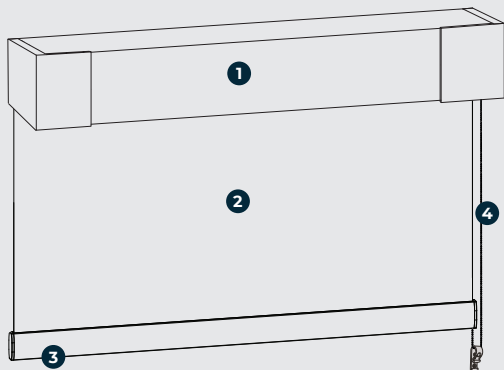
*instructions d'installation*

yes.decoration

Regardez la vidéo  
de montage ici

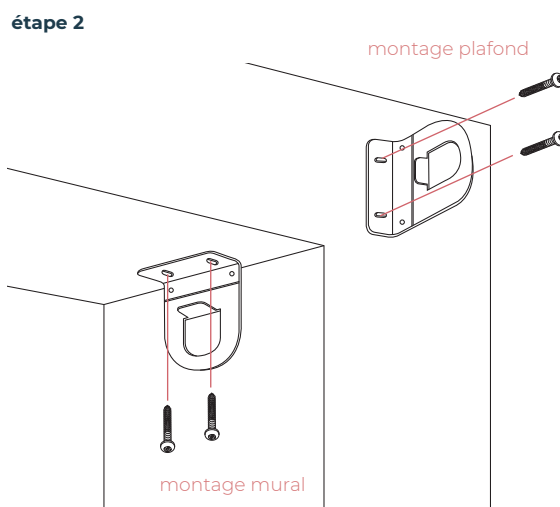
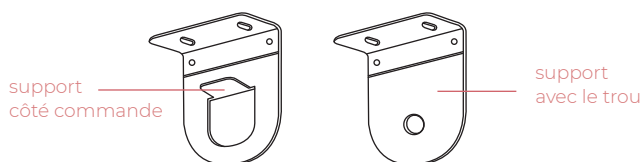


## Description des accessoires



1. Cassette
2. Toile
3. Profil de lestage
4. Chaînette

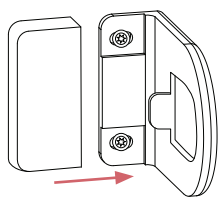
## Placement des supports



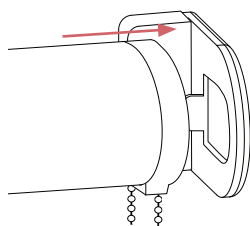
**!** Assurez-vous que les supports soient parfaitement de niveau. C'est la condition sine qua non d'un bon enroulement de la toile sur le tube.

## Mise en place du store sur les supports

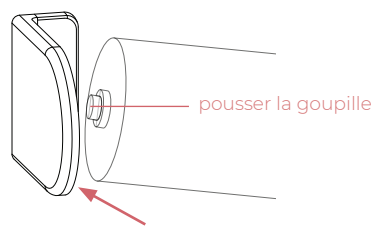
étape 1



étape 2

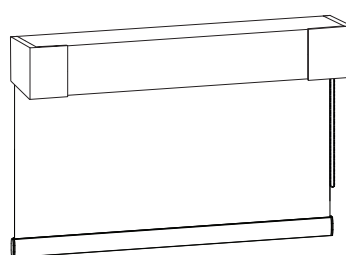
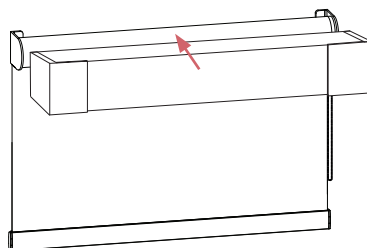
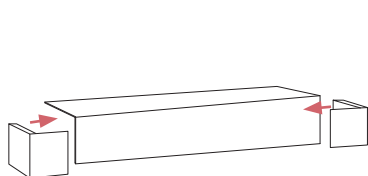


étape 3

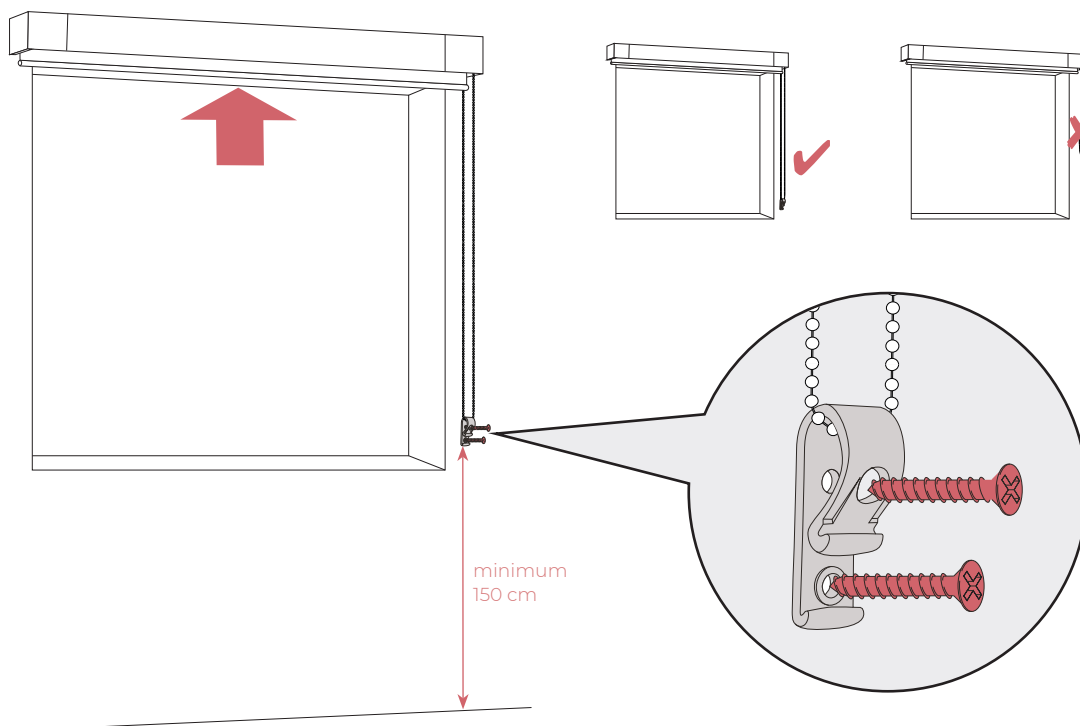


## Montage de la cassette

Faites glisser les 2 côtés sur le profilé. Puis faites glisser la cassette sur les supports du store enrouleur.



## Installation de la sécurité des enfants



## Manuel pour l'utilisation

La chaînette sert à ouvrir ou à fermer le store. En tirant cette chaînette, le store descend ou monte.

Assurez-vous qu'aucun objet, rebord de fenêtre ou poignée ne se trouve dans le passage.

Ces derniers pourraient endommager votre store et réduire la durée de vie de votre produit.

**Attention : ne pas dérouler le store au-delà de la hauteur commandée. Un déroulement excessif peut faire tomber la toile du tube.**