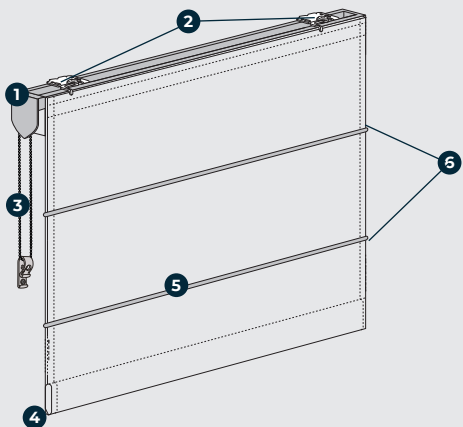




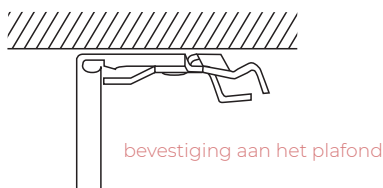
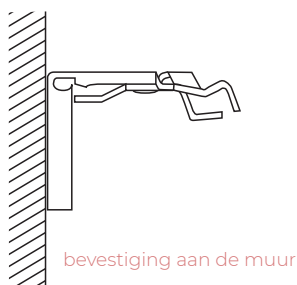
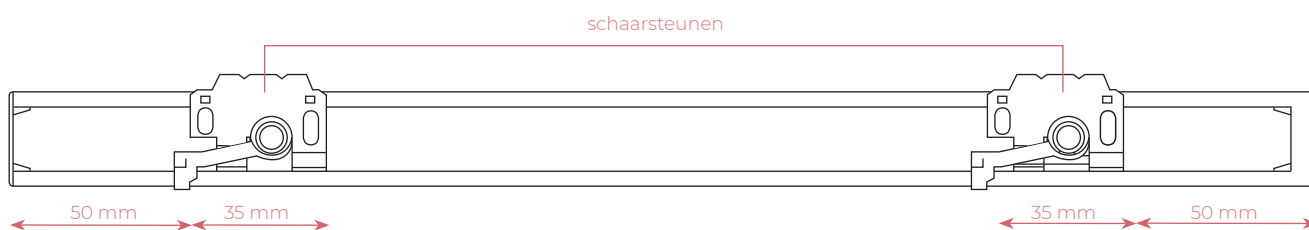
Omschrijving van de onderdelen



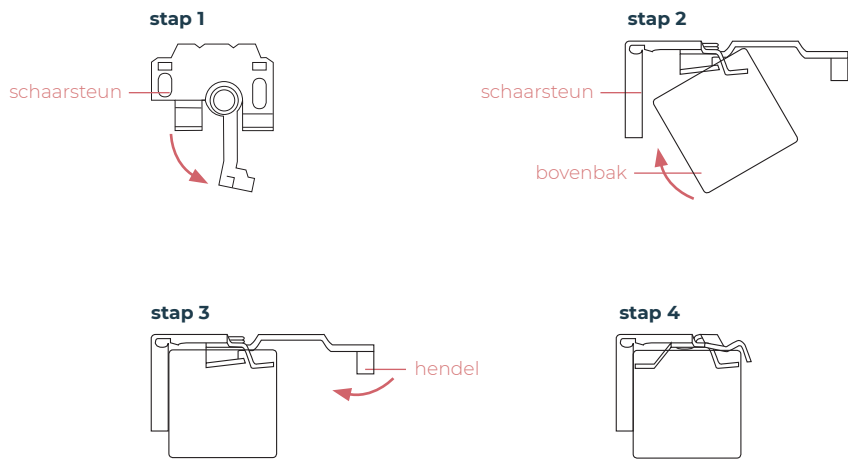
1. Systeem
2. Schaarsteunen
3. Kettingsbediening
4. Verzwaringsslat
5. Stof
6. Baleinen

Plaatsing van de schaarsteunen

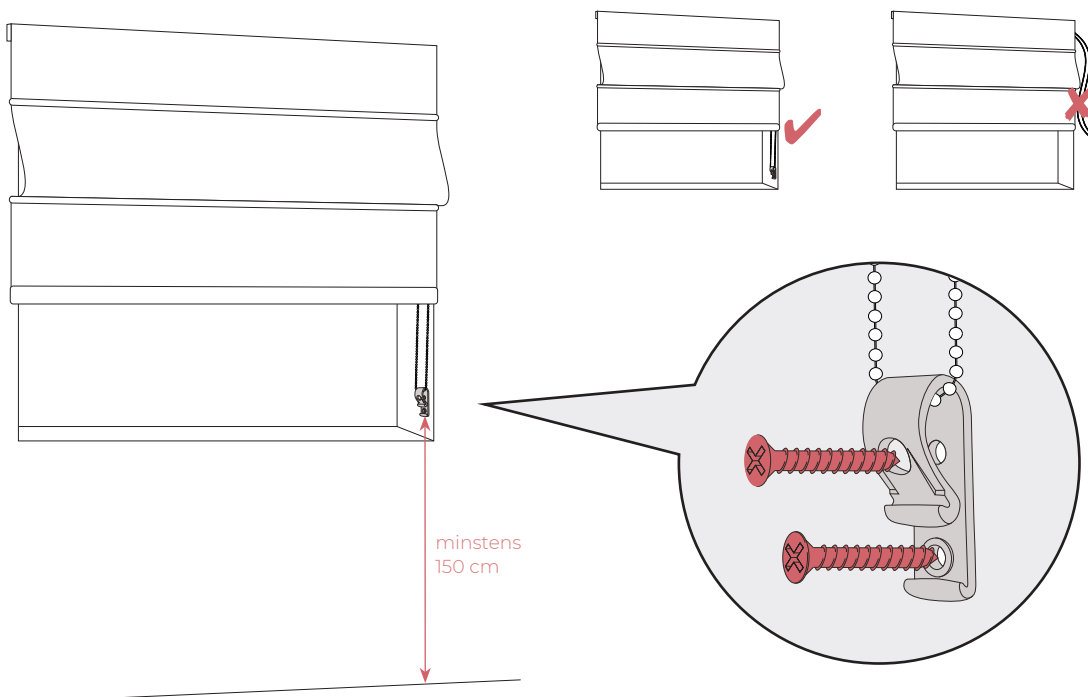
U neemt voor de uiterste schaarsteunen de maten zoals ze op de tekening aangeduid staan. De overige schaarsteunen verdeelt u tussen de 2 buitenste schaarsteunen.



Monteren van het profiel



Monteren van de kinderbeveiliging



Gebruikshandleiding

De ketting dient om het vouwgordijn te openen of te sluiten.
Door aan deze ketting te trekken plooid de stof op naar boven of naar beneden.

Opgepast: Zorg er voor dat er geen voorwerpen, vensterbanken of klinken in de wegzitten.
Deze kunnen uw doek beschadigen en de levensduur van uw product verminderen.